



## Építési útmutató

### III. LEGO Robotprogramozó országos csapatversenyre

A versenyrobot felépítését az alábbi építési útmutató alapján kell elvégezni, NXT 1-es és NXT 2-es készlet esetén is. Fényszenzor helyett lehet színszenzort használni.

#### A portok kiosztása:

*Motorok:* B és C port

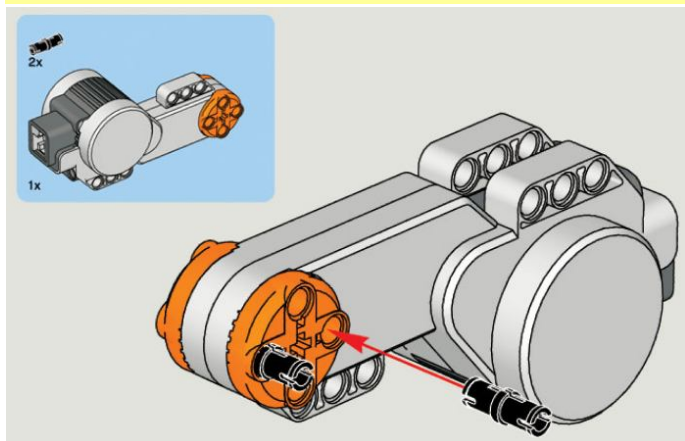
*Ütközésérzékelő:* 1-es port

*Fény- vagy színszenzor:* 3-as port

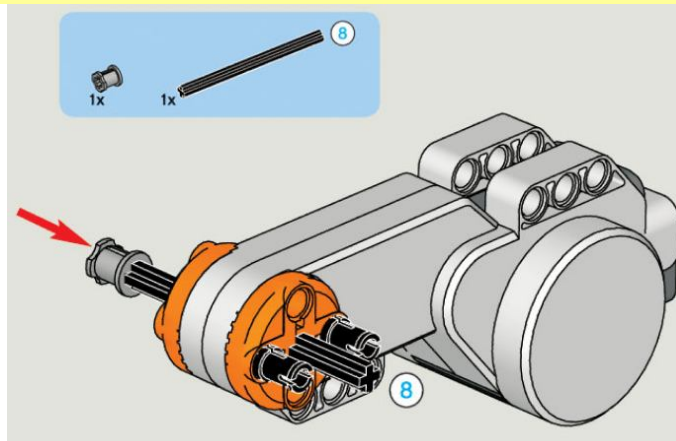
*Ultraszónuszenzor:* 4-es port

(A 2-es port nem használt.)

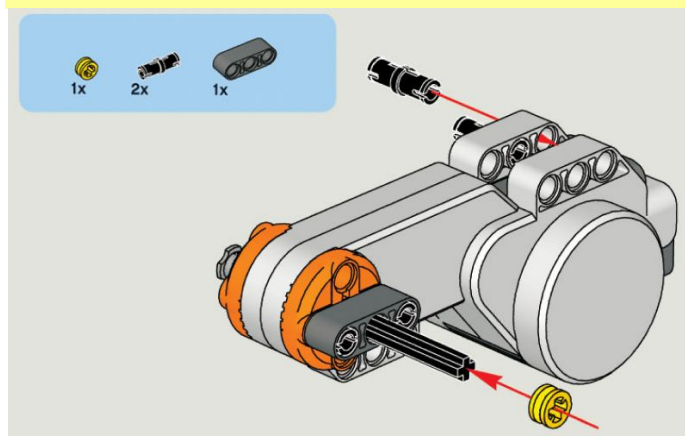
1.



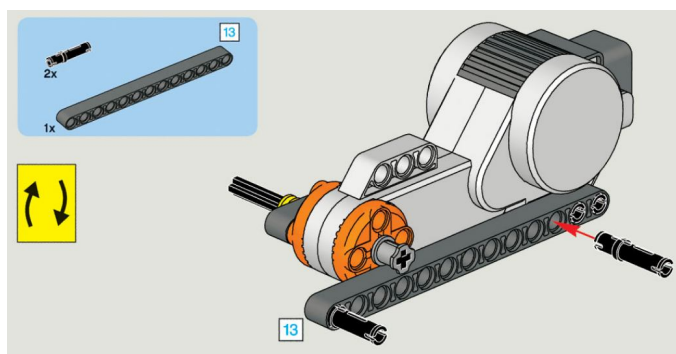
2.



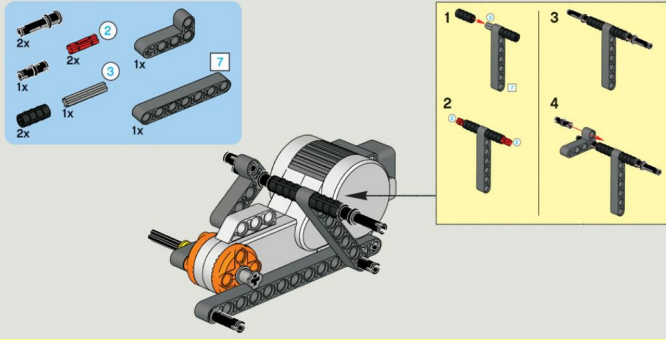
3.



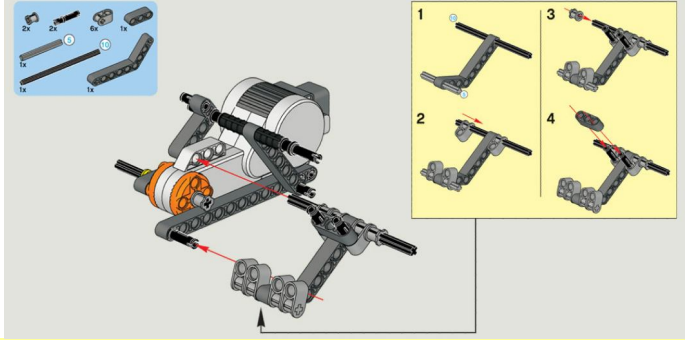
4.



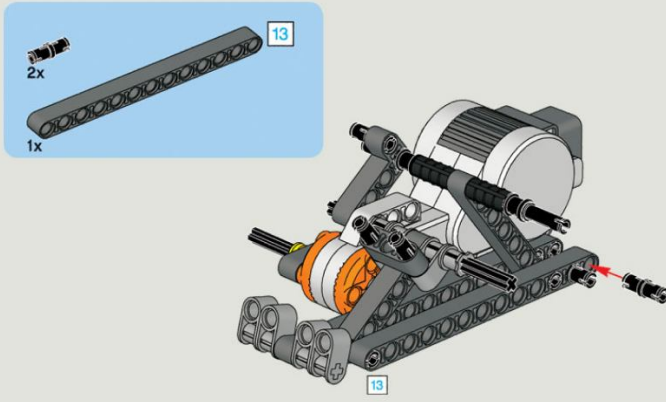
5.



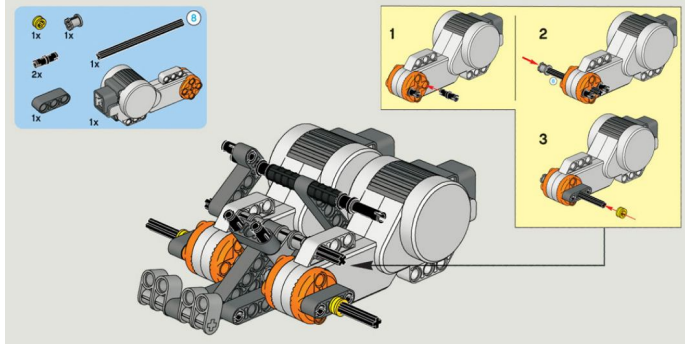
6.



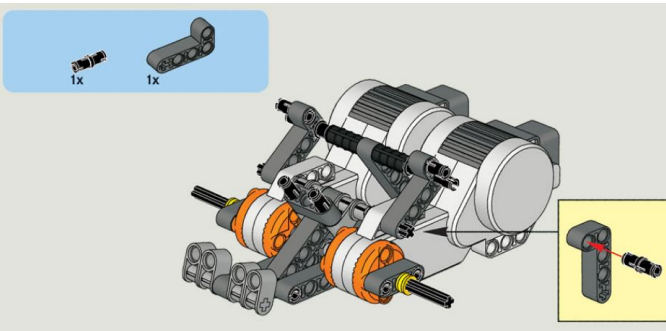
7.



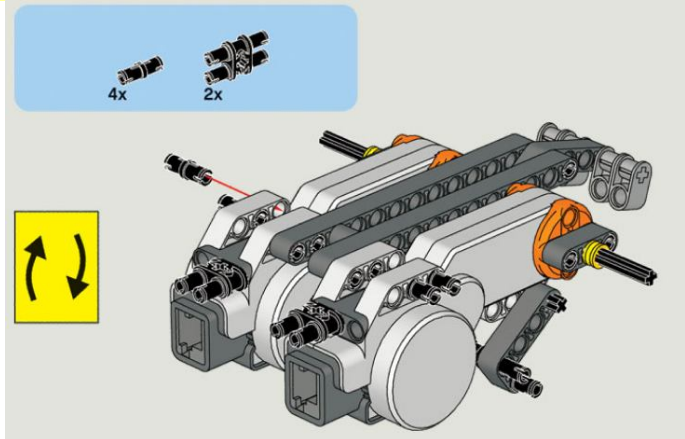
8.



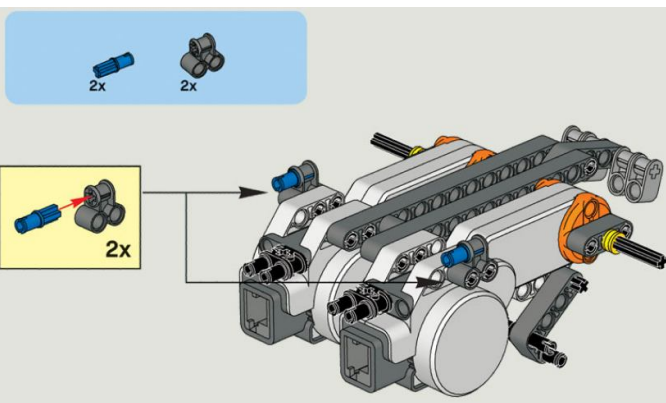
9.



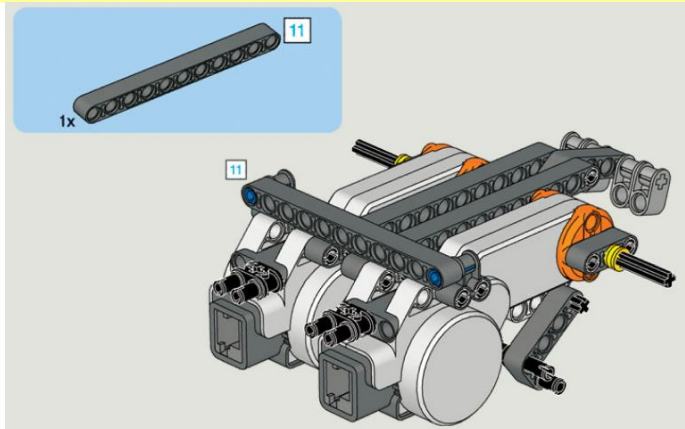
10.



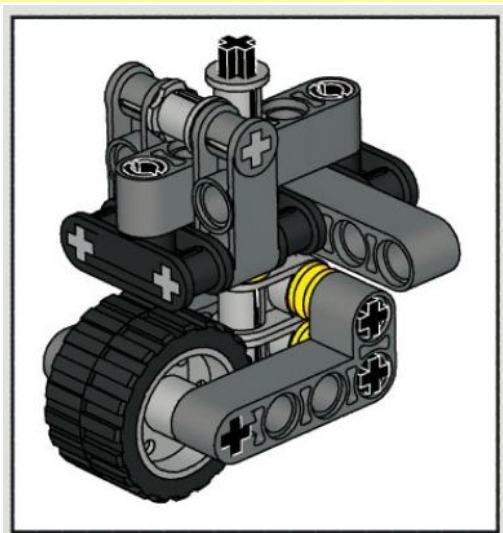
11.



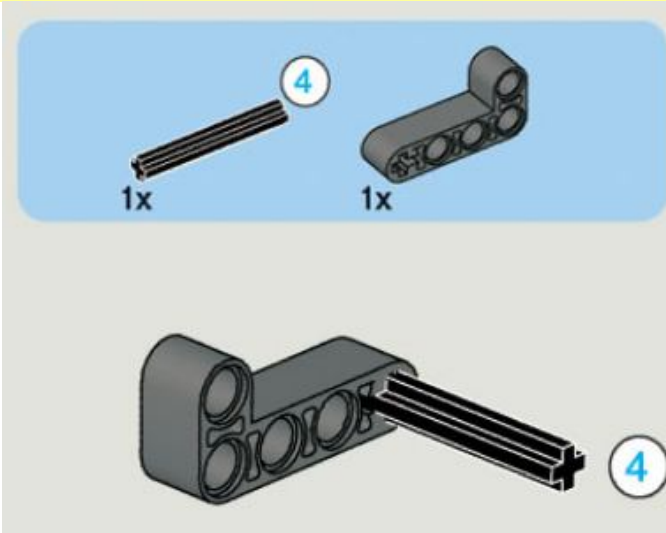
12.



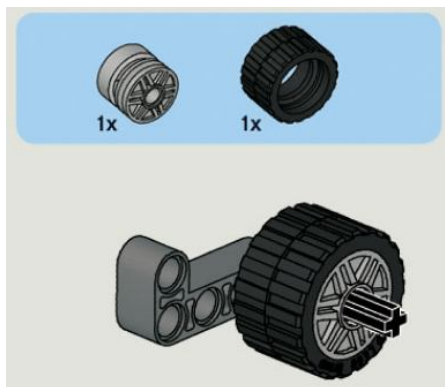
13.



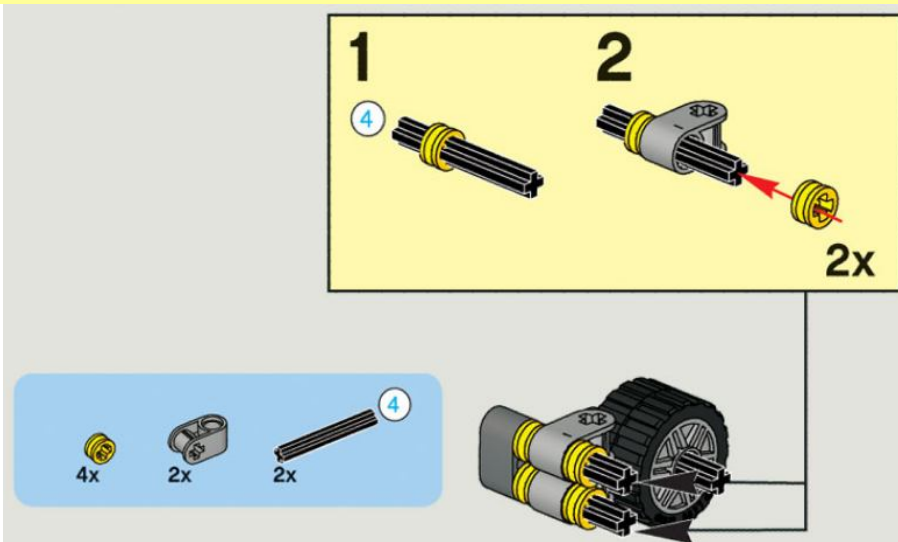
14.



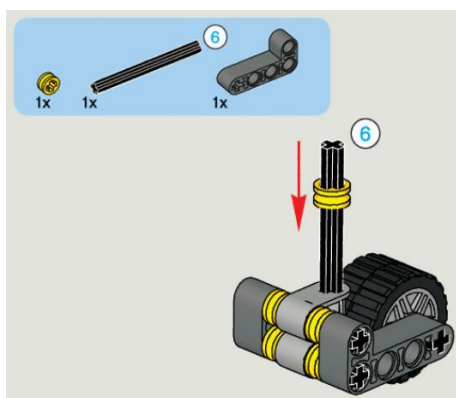
15.



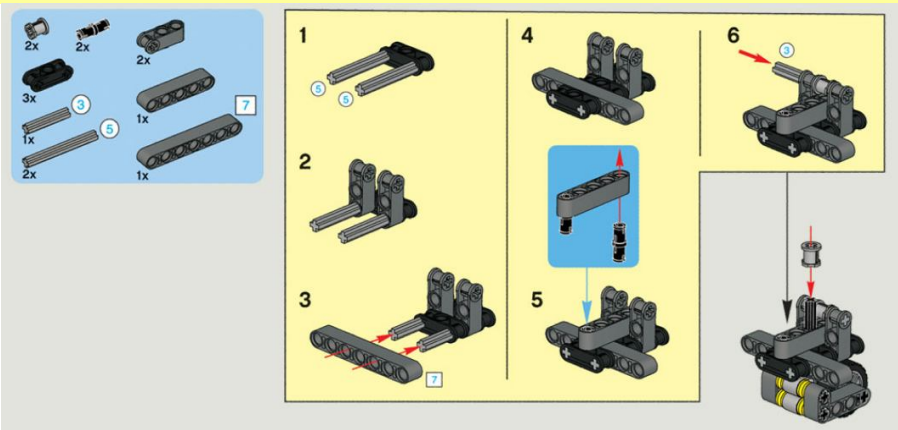
16.



17.

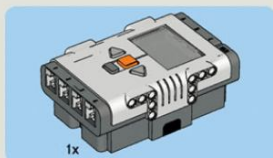
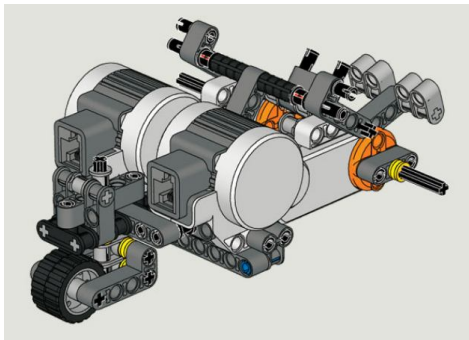


18.

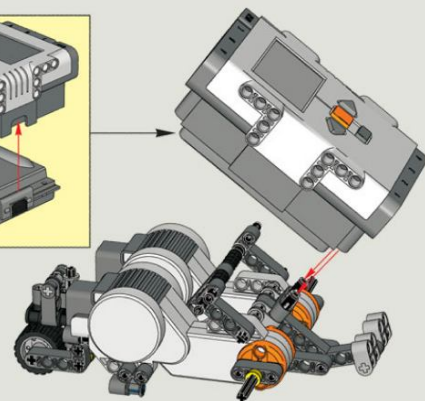
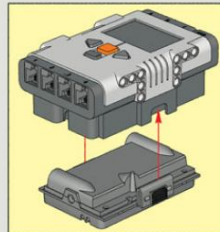




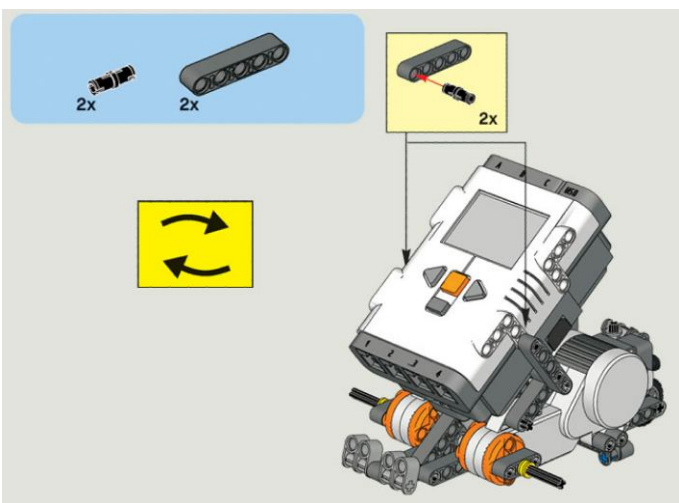
19.



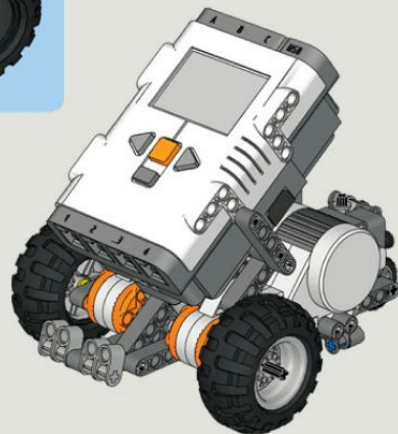
20.



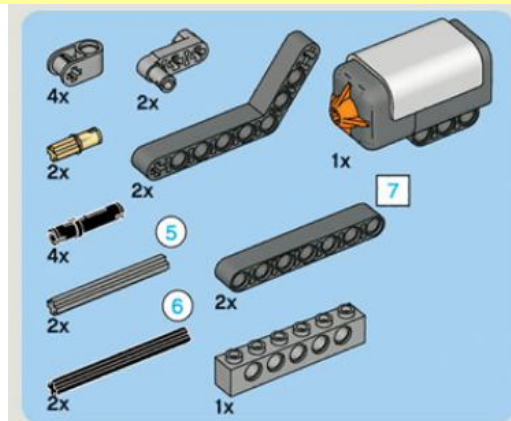
21.



22.



23.



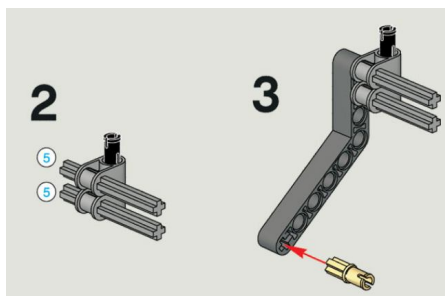
1



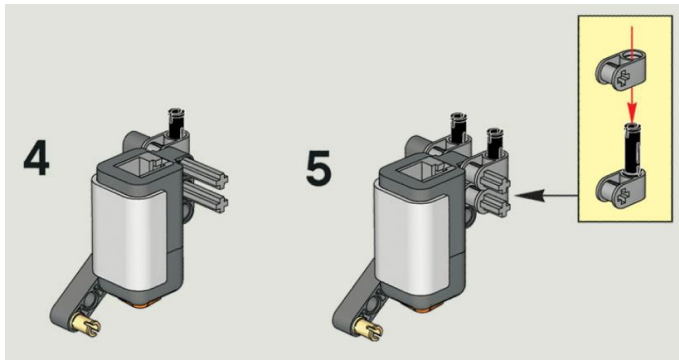
24.

Az **ütközésérzékelő** építése. A robot hátuljára szerelt és az 1-es portra csatlakozik.

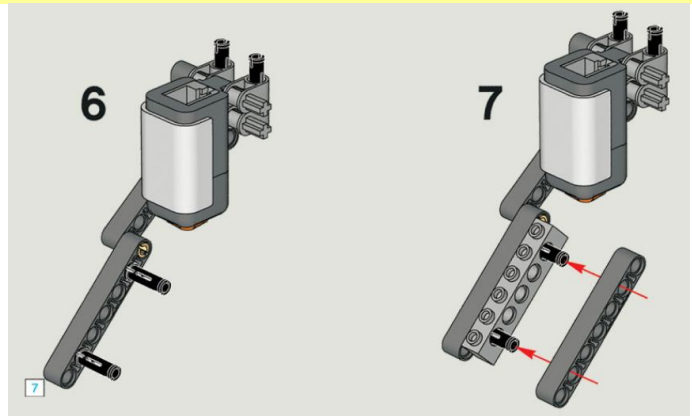
(23-29. lépések az útmutatóban)



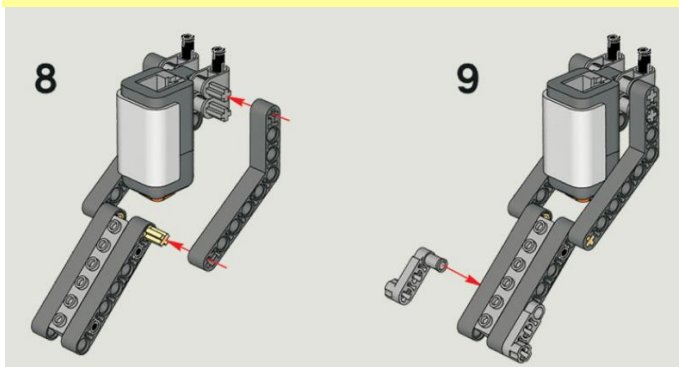
25.



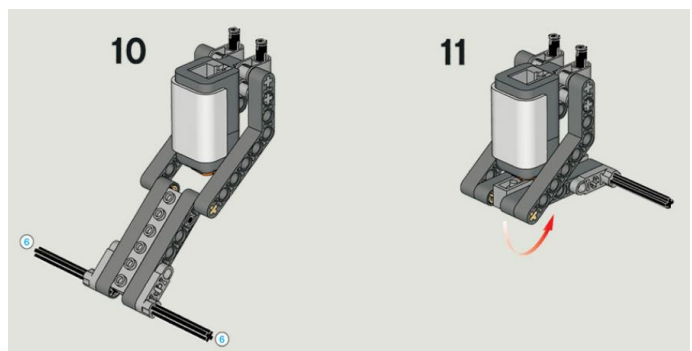
26.



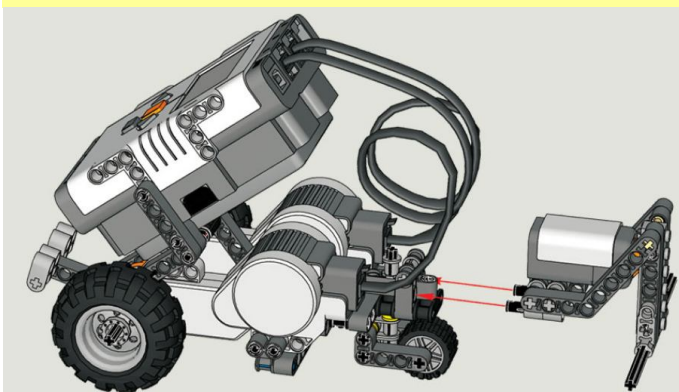
27.



28.



29.

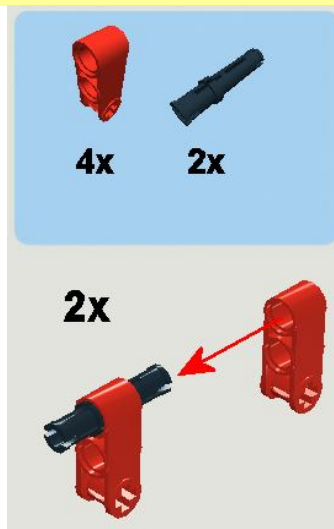


Az **ultraszenzor** építése. A robot elejére szerelt és a 4-es portra csatlakozik.  
(30-34. lépések, valamint 38. lépés az útmutatóban)

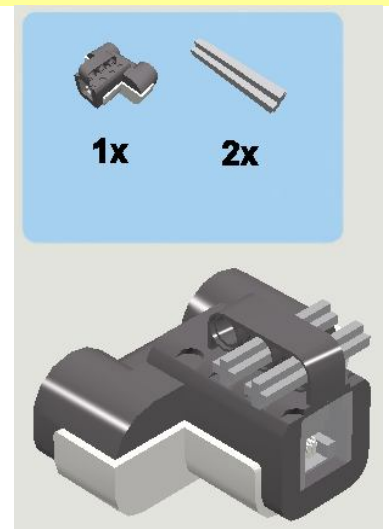
30.



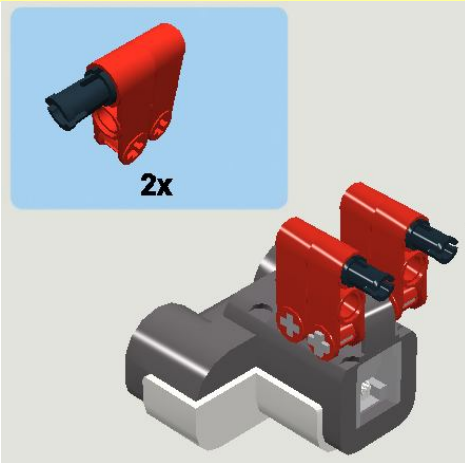
31.



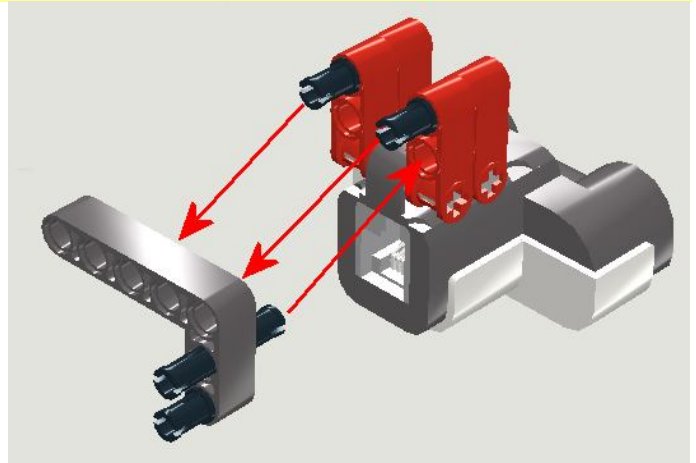
32.



33.



34.



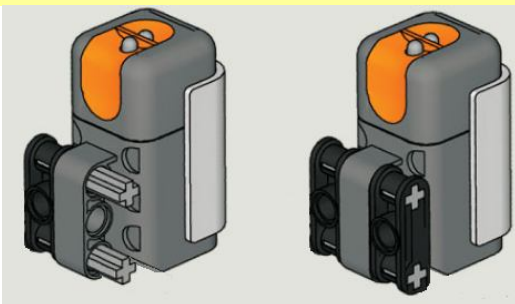
35.

A **fény-** vagy **színszenzor** építése. A robot elejére szerelt, lefelé néz és a 3. portra csatlakozik.

(35-37. lépések, valamint 38. lépés az útmutatóban)



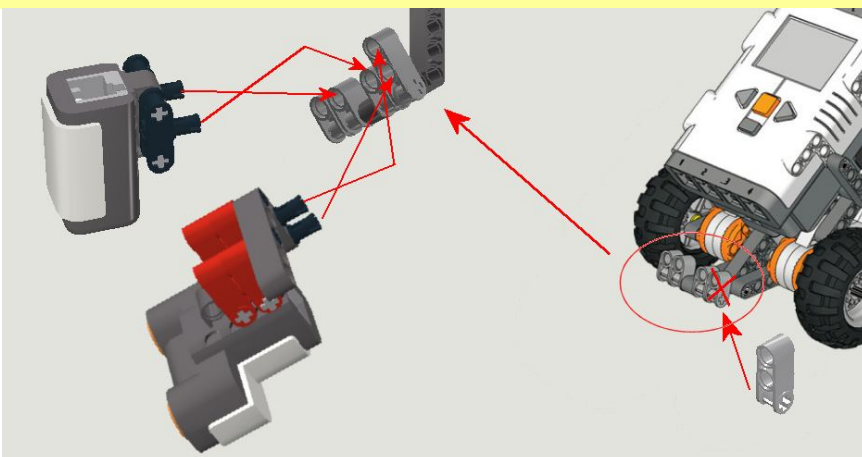
36.



37.



38.



A fentebbi útmutatóban elkészített robot elején található csatlakozási helyek közül az egyiket le kell cserélni a 38. ábra szerint, így lesz lehetőség a fényszenzor és az ultraszenzor rögzítésére.

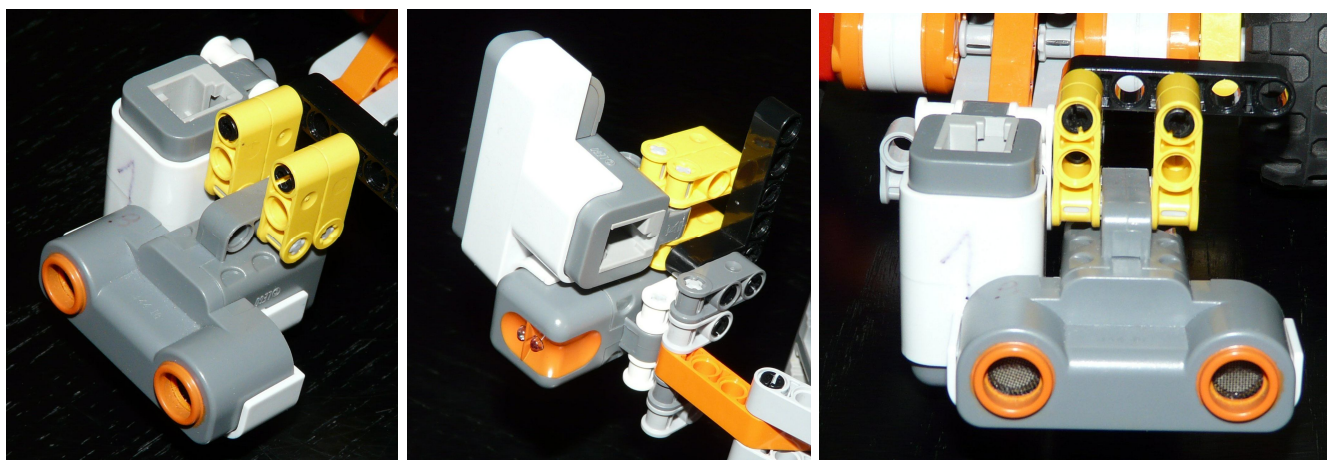
A dokumentum végén néhány további fénykép segít az ábra értelmezésében.



**A kész robot:**



**Néhány közeli kép az elejéről:**



**Kérjük a csapatokat, hogy ha saját robottal indulnak a versenyen, akkor fenti építési útmutató alapján készítsék el!**

**A versennyel, vagy az építéssel kapcsolatban a kérdéseiket a következő elérhetőségeken tehetik fel:**

**Badó Zsolt** – Bányai Júlia Gimnázium, 6000 Kecskemét, Nyíri út 11.

E-mail: [zsolt.bado@gmail.com](mailto:zsolt.bado@gmail.com)

Mobil: 06 20 332 3150

**Kiss Róbert** - Bányai Júlia Gimnázium, 6000 Kecskemét, Nyíri út 11.

E-mail: [robekiss@gmail.com](mailto:robekiss@gmail.com)

Mobil: 06 20 479 8460

**Jó felkészülést!**